



APLAST
ROTOMOULDING
PIPING | TOOLING

GREZNICE

za zbiranje odplak iz gospodinjstev, industrije...

Prednosti polietilenskih greznic

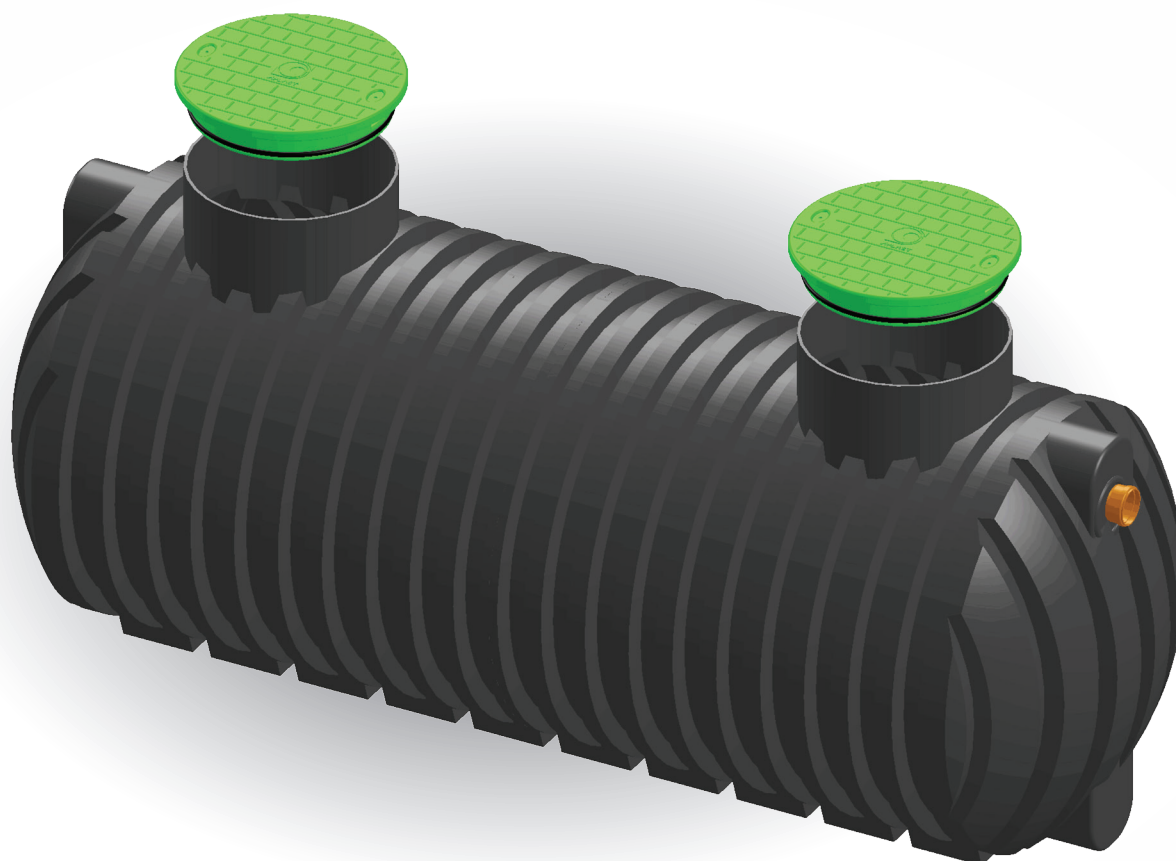
VISOKA KAKOVOST - greznice so izdelane iz polietilena po EN 12 566-1

ROBUSTNA IZVEDBA - izdelane po rotacijskem postopku

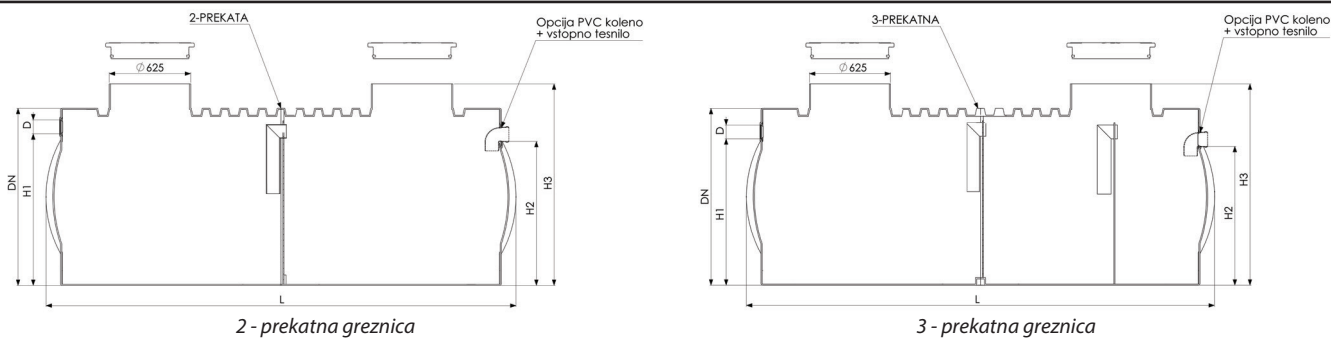
HITRA VGRADNJA IN ENOSTAVNA UPORABA - izdelke odlikuje praktična uporaba ter hitro in enostavno praznjenje

50-LET GARANCIJE - na obstojnost materiala

Organiziran transport in hitra dobava.



Tipi greznic



Tehnični podatki enodelnih greznic

Tip enodelne greznice	Premer DN [mm]	Priključek D [mm]	Dolžina L [mm]	Višina dotoka H1 [mm]	Višina iztoka H2 [mm]	Višina H3 [mm]	Volumen [l]
2000 L2-prekatna	1400	110	1470	1205	1145	1600	2000
2500 L2-prekatna	1400	110	1750	1205	1145	1600	2500
3000 L2-prekatna	1400	110	2360	1205	1145	1600	3000
3000 L3-prekatna	1400	110	2360	1205	1145	1600	3000
5000 L2-prekatna	1400	110	3500	1205	1145	1600	5000
5000 L3-prekatna	1400	110	3500	1205	1145	1600	5000
8000 L2-prekatna	1750	160	4020	1505	1445	2000	8000
8000 L3-prekatna	1750	160	4020	1505	1445	2000	8000
10000 L2-prekatna	1750	160	4950	1505	1445	2000	10000
10000 L3-prekatna	1750	160	4950	1505	1445	2000	10000
12000 L2-prekatna	1750	160	5870	1505	1445	2000	12000
12000 L3-prekatna	1750	160	5870	1505	1445	2000	12000
16000 L2-prekatna	2300	160	4880	2100	1980	2600	16000
16000 L3-prekatna	2300	160	4880	2100	1980	2600	16000
20000 L2-prekatna	2300	160	5850	2100	1980	2600	20000
20000 L3-prekatna	2300	160	5850	2100	1980	2600	20000
30000 L2-prekatna	2300	160	8580	2100	1980	2600	30000
30000 L3-prekatna	2300	160	8580	2100	1980	2600	30000
40000 L2-prekatna	2300	160	11300	2100	1980	2600	40000
40000 L3-prekatna	2300	160	11300	2100	1980	2600	40000
50000 L2-prekatna	2300	160	13500	2100	1980	2600	50000
50000 L3-prekatna	2300	160	13500	2100	1980	2600	50000

Tabela: Enodelne greznice od 2000 L do 50000 L

Tehnični podatki sestavljenih greznic

Tip sestavljene greznice	1 PREKAT Velikost [l]	2 PREKAT Velikost [l]	3 PREKAT Velikost [l]	Premer DN [mm]	Premer DN2 [mm]	Premer D [mm]	Višina dotoka H1 [mm]	Višina iztoka H2 [mm]	Višina H3 [mm]	Višina H [mm]
16000 L2-prekatna	8000 XXL	8000 XXL		2300		160	2100	2050	2600	
16000 L3-prekatna	8000 XXL	5000 XL	3500 XL	2300	1750	160	2100	1450	2600	500
20000 L2-prekatna	10000 XXL	10000 XXL		2300		160	2100	2050	2600	
20000 L3-prekatna	10000 XXL	7000 XL	3500 XL	2300	1750	160	2100	1450	2600	500
30000 L2-prekatna	20000 XXL	10000 XXL		2300		160	2100	2050	2600	
30000 L3-prekatna	12000 XXL	10000 XXL	8000 XXL	2300		160	2100	2000	2600	
40000 L2-prekatna	20000 XXL	20000 XXL		2300		160	2100	2050	2600	
40000 L3-prekatna	20000 XXL	10000 XXL	10000 XXL	2300		160	2100	2000	2600	
50000 L2-prekatna	30000 XXL	20000 XXL		2300		160	2100	2050	2600	
50000 L3-prekatna	20000 XXL	20000 XXL	10000 XXL	2300		160	2100	2000	2600	

Tabela: Sestavljene greznice od 16000 L do 50000 L



Tehnični podatki ohišij za sestavljene greznice, zbiralnikov so predstavljeni na letaku AQUAstay zbiralniki.

VAŠ PRODAJALEC:



APLAST proizvodnja in trgovina d.o.o.
Petrovče 115a, 3301 Petrovče, Slovenija
www.aplast.si | info@aplast.si

