

# ZALOGOVNIKI CORDIVARI

Zalogovniki tople vode za ogrevalne sisteme



## TEHNIČNE INFORMACIJE

### Model

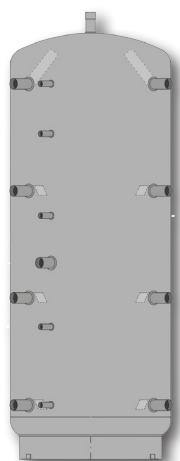
**VC** - brez toplotnega izmenjevalnika

**VCI** - s toplotnim izmenjevalnikom

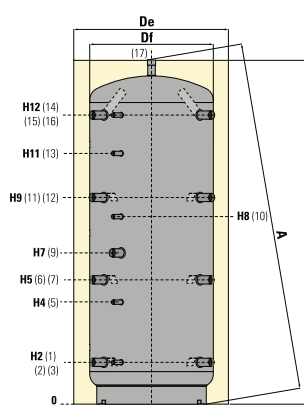
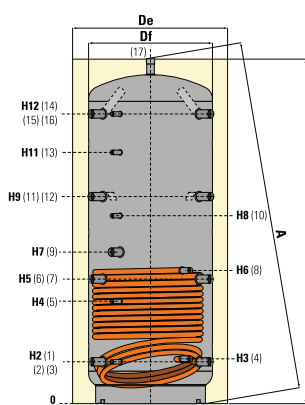
Zalogovniki se uporabljajo v sistemih centralnega ogrevanja. Namenjeni so za akumulacijo ogrevalne vode pri kotlih na biomaso in kombinaciji različnih virov energije. Narejeni so iz pločevine. Zalogovnik se uporablja v zaprtih sistemih ogrevanja. Zunanja plast je zaščitena z barvo. Zalogovniki VCI, ki imajo v spodnjem delu vgrajen pločevinasti vijačni toplotni izmenjevalnik, se uporabljajo v kombinaciji s sončnimi kolektorji.

## IZOLACIJA

Toplotna izolacija je narejena iz fleksibilne poliuretanske pene debeline 100 mm, koeficient toplotne prevodnosti je 0,038 W/mK. Zunanji plašč izolacije je sive barve RAL 9006. Toplotna izolacija je dobavljiva ločeno.

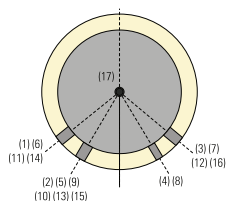
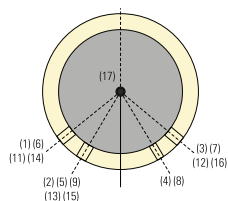


	Max. delovni tlak	Max. delovna temperatura
<b>Zalogovnik</b>	3 bar	99 °C
<b>Izmenjevalnik</b>	12 bar	110 °C



## PRIKLJUČKI

<b>1, 3, 6, 7</b>	Povratek na primarni izvor ogrevanja (drva, biomasa)
<b>2, 5, 10, 13, 15</b>	Priključek na tipalo 1/2" NN
<b>8</b>	Natok v izmenjevalnik pri solarnih sistemih (VCI)
<b>4</b>	Iztok iz izmenjevalnika pri solarnih sistemih (VCI)
<b>9</b>	Priključek za električni grelnik
<b>11, 12, 14, 16, 17</b>	Odvzem za sistem ogrevanja
<b>18</b>	Izpust



Slike so simbolične. Morebitne napake niso izključene.



**Ika, trgovsko podjetje, Žiri, d.o.o.**  
 Industrijska ulica 11, SI-4226 Žiri, Slovenija  
 Tel.: 04 518 44 44 - Fax: 04 518 44 00  
 www.ika.si e-mail: info@ika.si

## Zalogovnik

Volumen	Df	De	H	A	H2	H4	H5	H7	H8	H9	H11	H12
l	mm											
200	450	650	1299	1410	218	430	500	576	711	782	871	1064
300	550	750	1340	1489	232	444	514	590	725	796	885	1078
500	650	850	1620	1784	247	533	629	841	930	1011	1231	1343
600	650	850	1870	2014	247	582	695	915	1060	1144	1382	1593
800	790	990	1840	2064	265	584	690	823	988	1115	1332	1541
1000	790	990	2130	2326	265	656	787	998	1188	1309	1588	1831
1250	900	1050	2201	2439	313	705	835	986	1168	1357	1568	1879
1500	950	1150	2250	2504	313	736	845	1061	1286	1377	1653	1909
2000	1100	1300	2320	2659	347	770	879	1060	1300	1411	1687	1943
3000	1250	1450	2814	3079	556	1017	1071	1693	1879	1786	2140	2402
5000	1600	1800	2929	3338	586	1047	1101	1691	1889	1816	2159	2432

## Zalogovnik

Volumen	1-3-6-7-9-11-12-14-16-17	18
l	mm	
200	6/4"	/
300	6/4"	/
500	6/4"	/
600	6/4"	/
800	6/4"	/
1000	6/4"	/
1250	6/4"	/
1500	6/4"	/
2000	6/4"	/
3000	2"	1"
5000	2"	2"

## Zalogovnik z izmenjevalcem

Volumen	H3	H6	Priključki izmenjevalnik 8-4	Površina izmenjevalnika
l	mm			m <sup>2</sup>
300	217	514	1"	1,0
500	260	745	1"	1,9
600	260	855	1"	2,1
800	278	762	1"	2,5
1000	284	953	1"	3,1
1250	326	884	1"	3,1
1500	336	1006	1"	3,8
2000	370	1001	1"	4,6
3000	569	1551	5/4"	6,2
5000	609	1522	5/4"	7,5

## Kotel na biomaso ORLAN in zalogovnik CORDIVARI

shema vezave

