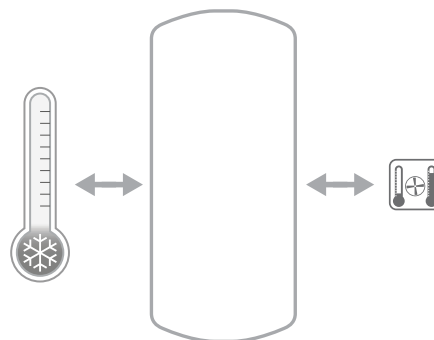


ACQ.R/C GB VT REVERSO



TLAK	TEMPERATURA
Pmax	Tmax
4 bar	-10 / +90 °C



Primeren tudi za zunanjo namestitvev

OPIS

Zalogovnik ACQ.R/C GB VT Reverso se uporablja v sistemih, kjer se poleti uporablja hlajenje in pozimi ogrevanje. Zalogovniki imajo priključek 1 1/2" za priklop električnega grelca. Zaradi izolacije in zunanjega plašča je primeren tudi za zunanjo namestitvev.

MATERIAL

Karbonsko jeklo.

UPORABA

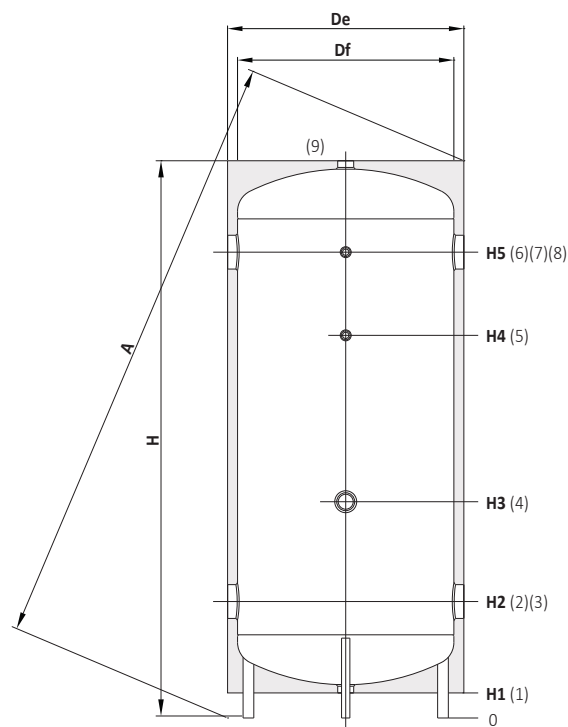
Shranjevanje tople in hladne vode.

PROTIKOROZIJSKA ZAŠČITA

Protikorozijska zaščita zaradi zaprtega sistema ni potrebna.

IZOLACIJA

Izolacija iz trde poliuretanske pene in zunanjo kovinsko barvano oblogo s črnim pokrovom.



ACQ. R/C GB VT REVERSO

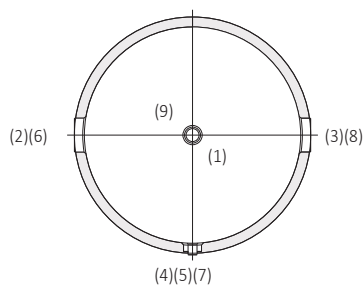
Energijski razred



MODEL _____

		Dob.št.artikla		
100	A072937	3001162310551		C
200	A072936	3001162310552		C
300	A067159	3001162310553		C
500	A064380	3001162310564		C
800	A069287	3001162310565		C
1000	A069288	3001162310566		C
1500	A078574	3001162310567		C
2000	A095041	3001162310568		C

*Na voljo tudi zalogovniki od 2500l do 4000l s priključki za prirobnice.



Model	Volumen [l]	Masa [kg]	De	H	A	H1	H2	H3	H4	H5	1 2 - 3 - 6 - 8 9		
											Priključki		
100	95	34	460	948	1054	79	258	398	563	763	1" 1/4	1" 1/2	1" 1/4
200	180	56	510	1336	1430	76	263	503	893	1143	1" 1/4	1" 1/2	1" 1/4
300	279	68	610	1395	1523	81	315	535	905	1155	1" 1/4	2"	1" 1/4
500	478	93	750	1970	2108	81	350	650	1150	1400	1" 1/4	3"	1" 1/4
800	757	134	900	1996	2190	87	376	776	1376	1676	1" 1/4	3"	1" 1/4
1000	987	165	1000	2035	2267	81	395	795	1395	1695	1" 1/2	3"	1" 1/2
1500	1435	236	1100	2366	2609	102	377	807	1587	1887	2"	3"	2"
2000	1973	314	1300	2436	2761	102	412	842	1620	1922	2"	3"	2"